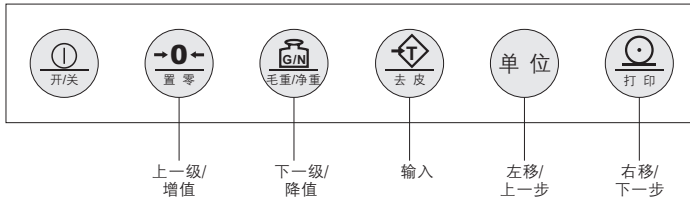


## SS304 不锈钢



### 称重显示器键板图



### 特点:

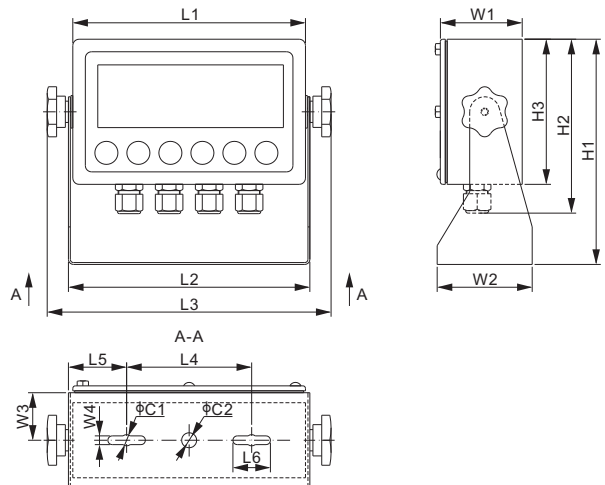
- 通过 NTEP III/IIIL, 10 000 认证
- 通过 Measurement Canada III, 10 000; III HD 20 000 认证
- 材质: SS304 不锈钢
- IP 防护等级: IP66
- 6 位 LCD 显示屏
- 电源: 外置 AC 适配器或可更换锂电池 7.4V/4000mA
- 前面板键盘导航式菜单进行参数设置、量程标定工作
- 称量单位: kg, lb, g, oz, lb:oz 单位转换
- 不当操作及故障提示
- 具有 2 路继电器输出功能
- 具有 RS-232 和 RS-485 两种通讯接口
- 可编程打印模式
- 自带时间显示功能
- 功能: 自动清零称重、自动清零跟踪、峰值、计数、归零、去皮、毛/净重、打印接口

通用参数	
外壳材质	不锈钢
称量单位	kg, lb, g, oz, lb:oz 单位转换
工作环境湿度	≤90% RH
工作环境温度	-10°C - 40°C / 14°F - 104°F
外形尺寸	226mm × 76mm × 181mm
	8.9in × 3.0in × 7.13in
显示类型	LCD
显示位数	6 位
显示数字高度	25.4mm / 1in
显示尺寸	143mm × 41mm / 5.6in × 1.6in
供电电源	AC 适配器或可更换锂电池 7.4V/4000mA
IP 防护等级	IP66

技术参数	
分度值	1; 2; 5; 10
去皮范围	100% 满量程
传感器最大负载能力	8 × 350Ω; 16 × 700Ω
最大功耗	10W
激励电压	5V DC ± 5%
自恢复保险丝	1.1A
通讯接口	RS-232, RS-485
打印接口	串行接口
输入范围	可达20mV
更新速率	20ms 或 50Hz

### 货 号

货号	外壳材质	通讯接口	毛重(kg)
805BS-B-19.....	304 不锈钢.....	RS-232 & RS485.....	2.3
805BS-I-19-CN...	304 不锈钢.....	RS-232 & RS485.....	2.3
805BS-TN-B.....	201 不锈钢.....	RS-232.....	2.3



### 尺 寸

	C1	C2	H1	H2	H3	L1	L2	L3	L4	L5	L6	W1	W2	W3	W4
inches	0.4	0.5	7.1	5.5	4.6	7.3	7.6	8.9	3.9	1.8	1.2	2.6	3.0	1.5	0.3
mm	9	12	181	139	116	186	193	226	100	46.5	30	65	76	38	7